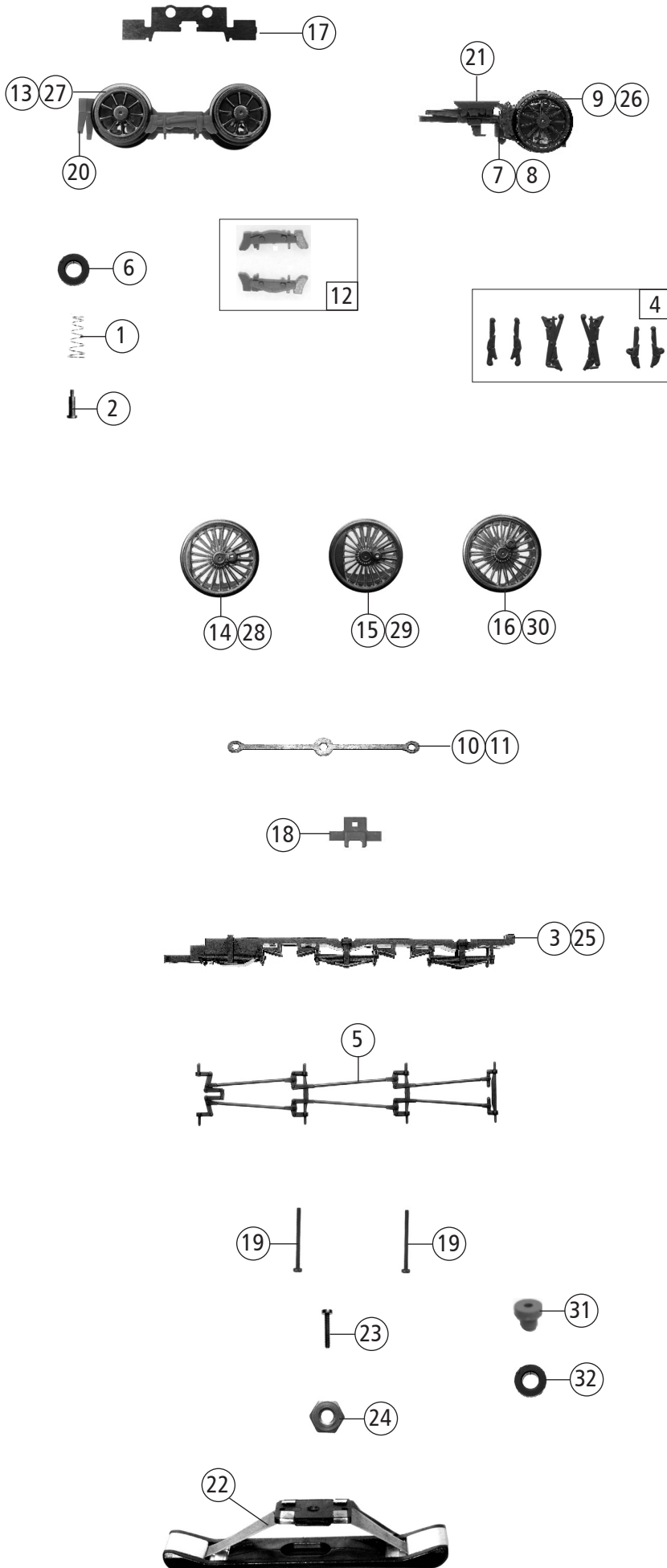
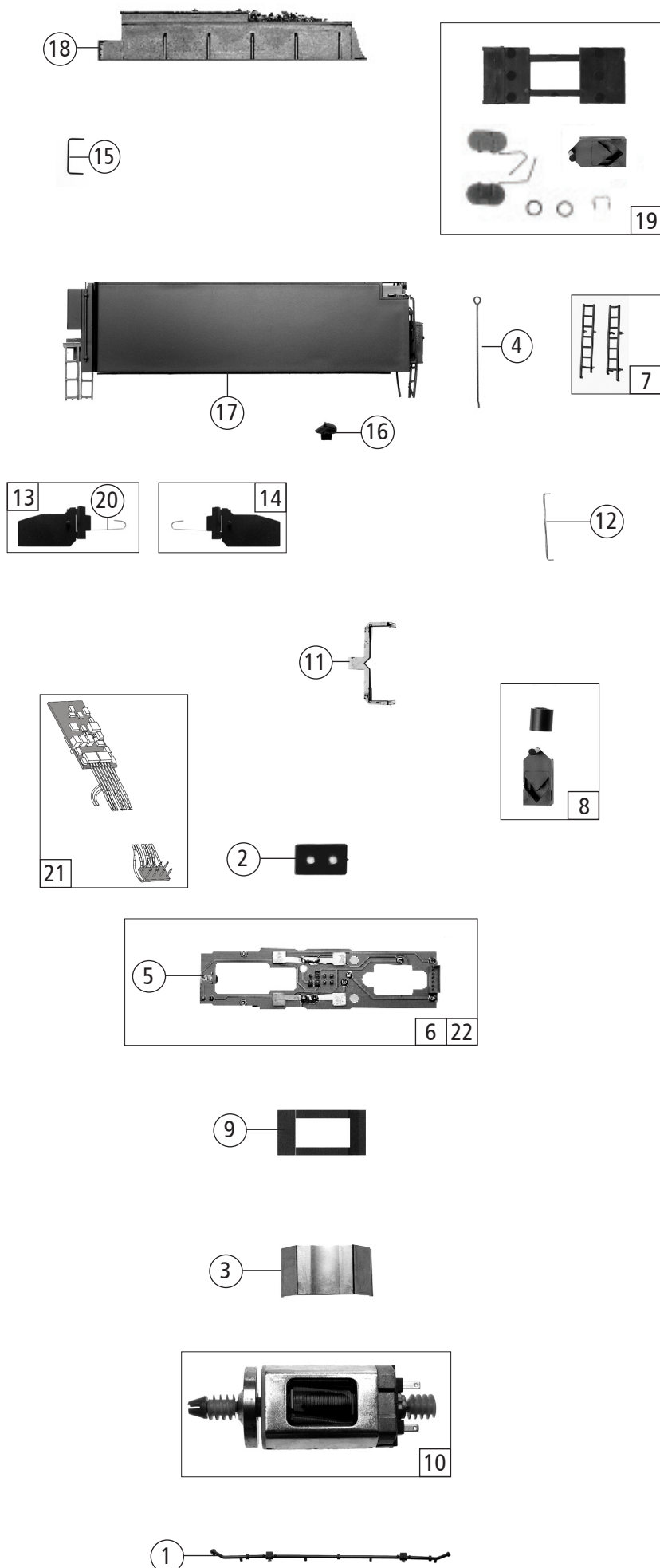


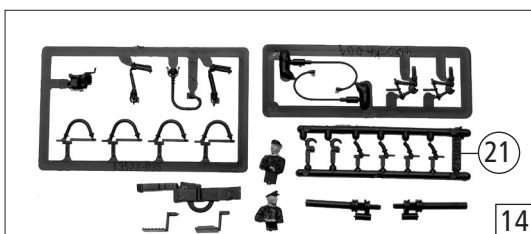
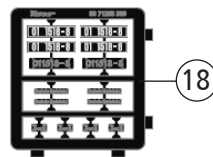
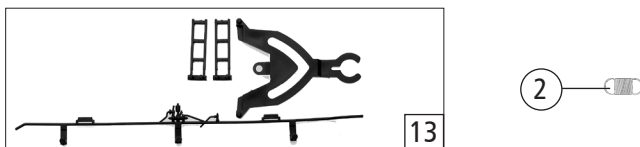
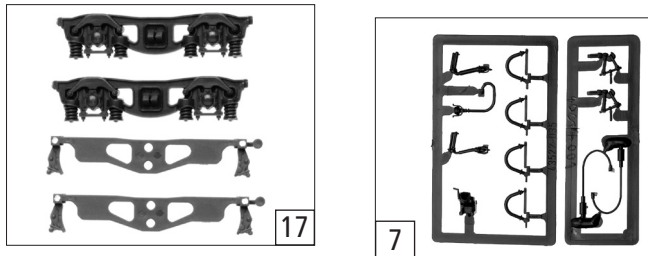
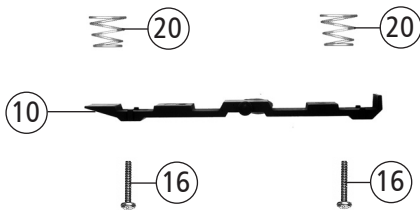
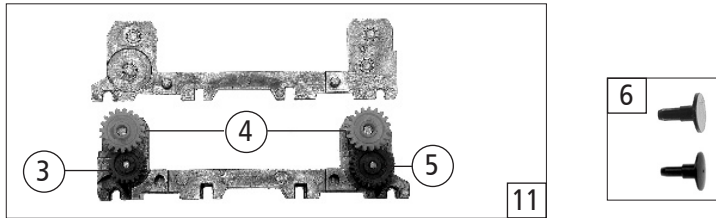
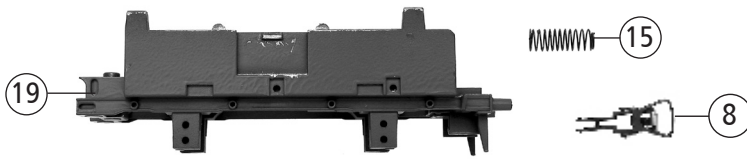
Pos. Nr. Pos.no.	Beschreibung Description	Art.-Nr. Art.no.	Preisgruppe Price bracket
71265	DR BR 01.5	=	
71266		=	🔊
79266		~	🔊
1	TS - Steuerungbolzen Parts set - Reversing gear bolts	137522	6
2	Zahnrad Z=19/M-0,4 Gear Z=19	86417	3
3	Zahnrad Z=17/0,4G Gear Z=17	86418	5
4	Schneckenzahnrad Worm gear	86490	5
5	Kardanhülse Cardan bearing	87074	5
6	Puffer li.+re. Buffer L+R	127619	6
7	Anlaufscheibe Washer	114622	3
8	Lager für Schneckenachse Bearing for worm axle	89749	6
9	Grundrahmen Base frame	147013	17
10	Schneckensatz Worm set	100132	13
11	Kardanwelle Cardan shaft	106216	5
12	Drahtlampe 16 V Light bulb	109321	8
13	Lokplatine kpl. Boiler printed circuit assenbly	111776	20
14	Schneckenkammerdeckel Worm cover	111987	4
15	TS - Steuerung Parts set - Reversing gear	114180	8
16	Steuerung kpl. Steering assembly	147012	36
17	Zylinderblock Cylinder block	114185	12
18	Radkontaktsatz Wheel contact set	114192	6
19	GF-Schraube M2x6 GF-Screw M2x6	114828	3
20	Teilesatz Kesselfahrwerk Parts set boiler chassis	115539	6
21	SK-Schraube M2x4 SK-Screw M2x4	115541	3
22	Zahnrad Z=16 Gear Z=16	117617	3
<b>AC-Wechselstrom</b>			
23	Lokplatine kpl. Printed circuit assembly for loco	111831	21
24	Radkontakt Wheel contact	114217	4



71265	DR	BR 01.5	=		
71266			=	🔊	
79266			~	🔊	
Pos. Nr. Pos.no.	Beschreibung Description			Art.-Nr. Art.no.	Preisgruppe Price bracket
1	Druckfeder Spring		86271	4	
2	Ansatzschraube M2X8 Screw M2x8		100101	4	
3	Lokboden Loco bottom		105938	12	
4	Bremsbackensatz Set of brake shoes		105939	12	
5	Bremsgestänge Brake rod		105945	7	
6	Scheibe Plate		105969	3	
7	Bremsbacke links Brake shoes left		106037	4	
8	Bremsbacke rechts Brake shoes right		106038	4	
9	Nachlaufradsatz Tail wheelset		137527	10	
10	Kuppelstange links Connecting rod left		111769	7	
11	Kuppelstange rechts Connecting rod right		111770	7	
12	Bremsbackensatz Vorlaufgestell Set of brake shoes f. pilot frame		111828	6	
13	Vorlaufradsatz Pilot wheelset		137525	10	
14	Kuppelradsatz Coupling wheelset		114186	12	
15	Treibradsatz Driving wheelset		114187	12	
16	Kuppelradsatz mit Zahnrad Coupling wheelset with Gear		114188	12	
17	Vorlaufradkontakt Pilo wheel contact		116851	3	
18	Kabelführung Cable wheelset		114389	3	
19	GF - Schraube M2X25 GF - Screw M2X25		115533	3	
20	Vorlaufgestell Pilot frame		115551	3	
21	Nachlaufgestell Tail truck		115552	3	
<b>AC-Wechselstrom</b>					
22	Schleifer Slider		86033	14	
23	Schraube M 1,6x10 Screw M1,6x10		85699	3	
24	Sechsk. Mutter A M1,6 Female A M1,6		86004	3	
25	Lokboden Loco botom		106204	12	
26	Nachlaufradsatz Tail wheelset		108313	9	
27	Vorlaufradsatz Pilot wheelset		112108	9	
28	Kuppelradsatz Coupling wheelset		114218	12	
29	Treibradsatz Driving wheelset		114219	12	
30	Kuppelradsatz mit Zahnrad Coupling wheelset with Gear		114220	12	
31	Stoppel Plug		114977	3	
32	Scheibe MS 4,7x2,2x0,2 Washer MS		112681	3	



Pos. Nr. Pos.no.	Beschreibung Description	Art.-Nr. Art.no.	Preisgruppe Price bracket
71265	DR BR 01.5	=	
71266		=	🔊
79266		~	🔊
1	Tenderleitung Tender pipe	94535	5
2	Brückenstecker Connector	100644	6
3	Motorspange Clip for the motor	108264	3
4	Tendergriffstange Handle bar tender	108591	4
5	Drahtlampe 16V Light bulb 16V	109321	8
6	Tenderplatine kpl. Printed circuit assembly for Tender	111786	23
7	Heckleitersatz Ladderset, rear	111805	6
8	Teilesatz Parts set	111829	6
9	Modulhalter Module holder	111877	3
10	Motor Motor	113197	28
11	Lichtleiter Tender Light transmission tender	113204	4
12	Griff Handle	116871	3
13	Tendertüre li. kpl. Tender door assembly left	114195	7
14	Tendertüre re. kpl. Tender door assembly right	114196	7
15	Griffstange kurz Handle bar short	114210	4
16	Einfüllstutzen To fill pipe	116870	3
17	Tendergehäuse lackiert und bedruckt Tender casing printed and coated	147014	14
18	Kohlentenderaufsatz Tender simulated coal	133507	12
19	TS - Tend.m.Lok-Tender-Kupplung Part set with lok-tender-coupling	108259	12
20	Tendertürfeder Spring tender door	115554	3
<b>Sound</b>			
21	Sounddecoder Sounddecoder	147022	39
<b>AC-Wechselstrom</b>			
22	Tenderplatine Tender contact plate	111839	24



Pos. Nr. Pos.no.	Beschreibung Description	Art.-Nr. Art.no.	Preisgruppe Price bracket
71265	DR BR 01.5	=	
71266		=	🔊
79266		~	🔊
1	Hafrings.10Stk.10,3-12,8mm Traction tires set	40069	--
2	Zugfeder Spring	86208	3
3	Zahnrad Z=21 Gear Z=21	86414	3
4	Schneckenzahnrad doppelt Gear double	86419	6
5	Zahnrad Z=24 Gear Z=24	86516	3
6	Puffer li.+re. Buffer L+R	127619	6
7	Zubehörrahmensatz Set of accesorie frames	108322	7
8	Standardkupplung Standard coupling	89246	6
9	Radsatz ohne Zahnrad Wheelset without gear	121877	9
10	Getriebeboden Gear bottom	108263	9
11	Getriebesatz ohne Zahnradern Gear set without gears	108262	11
12	Radsatz mit 2 Hafringen Wheelset with 2 traction tires	108265	12
13	Teilesatz Parts set	111767	6
14	Zurüstbeutel Bag with accessories	114183	14
15	Feder Spring	114197	3
16	GF-Schraube M 2x10 GF - Screw M2X10	114854	3
17	Blenden+Bremsbackensatz Bogie frame+set of brake shoes	117467	5
18	Tafelsatz Set of panels	147021	12
19	Tendergrundrahmen Tender base frame	147016	16
20	Kegeldruckfer Spring	86234	3
21	Attrappenrahmen klein Small dummy frame	107808	4
<b>AC-Wechselstrom</b>			
22	Hafrings.10Stk. 10,3-12,4mm Traction tires set	40074	---
23	Tenderradsatz Wheelset Tender	108304	10
24	Radsatz mit Hfafringen Wheelset with 2 tractions tires	108305	12